



Dibuja la ficha que haga verdadera la comparación.

Ejemplo

10 10
10 10

<

10 10 10
10 10

10 10 10

1

10 10

<

2

10 10
10 10

>

3

10 10 10

<

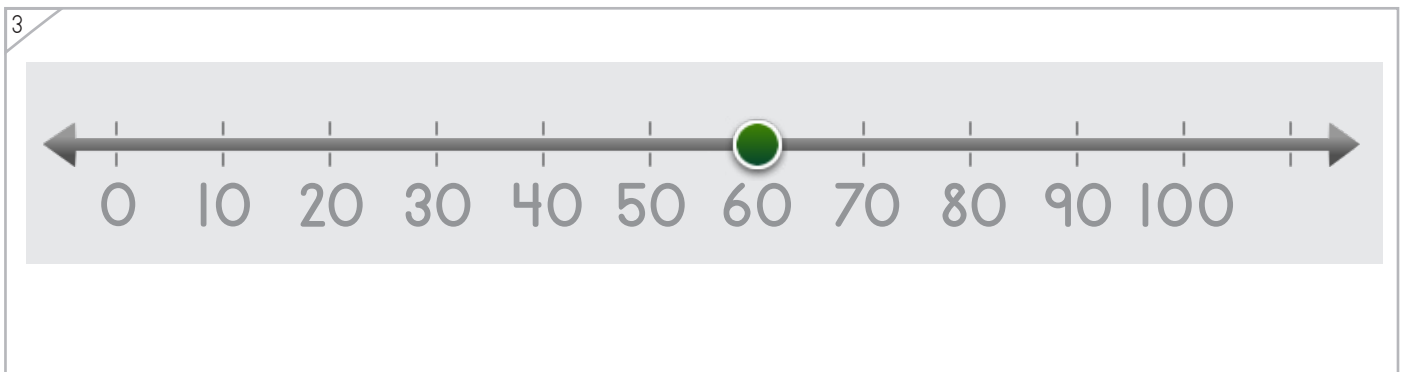
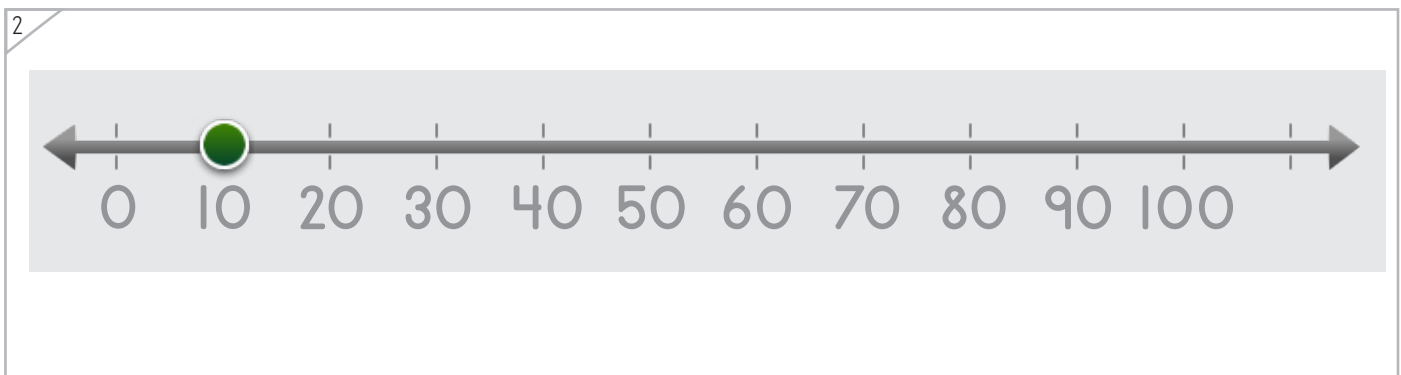
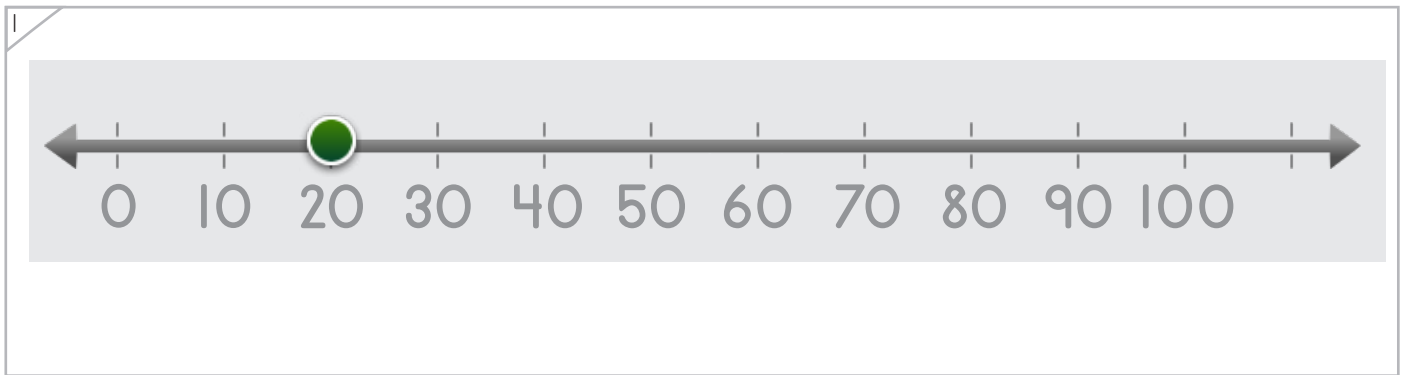
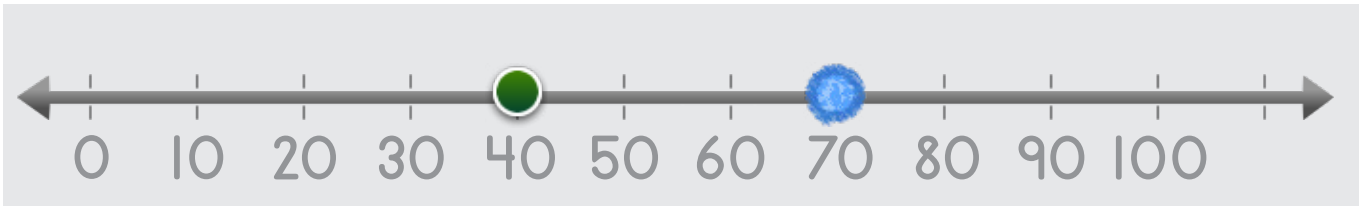


Nombre: _____ Fecha: _____



Coloca un punto que sea más.

Ejemplo



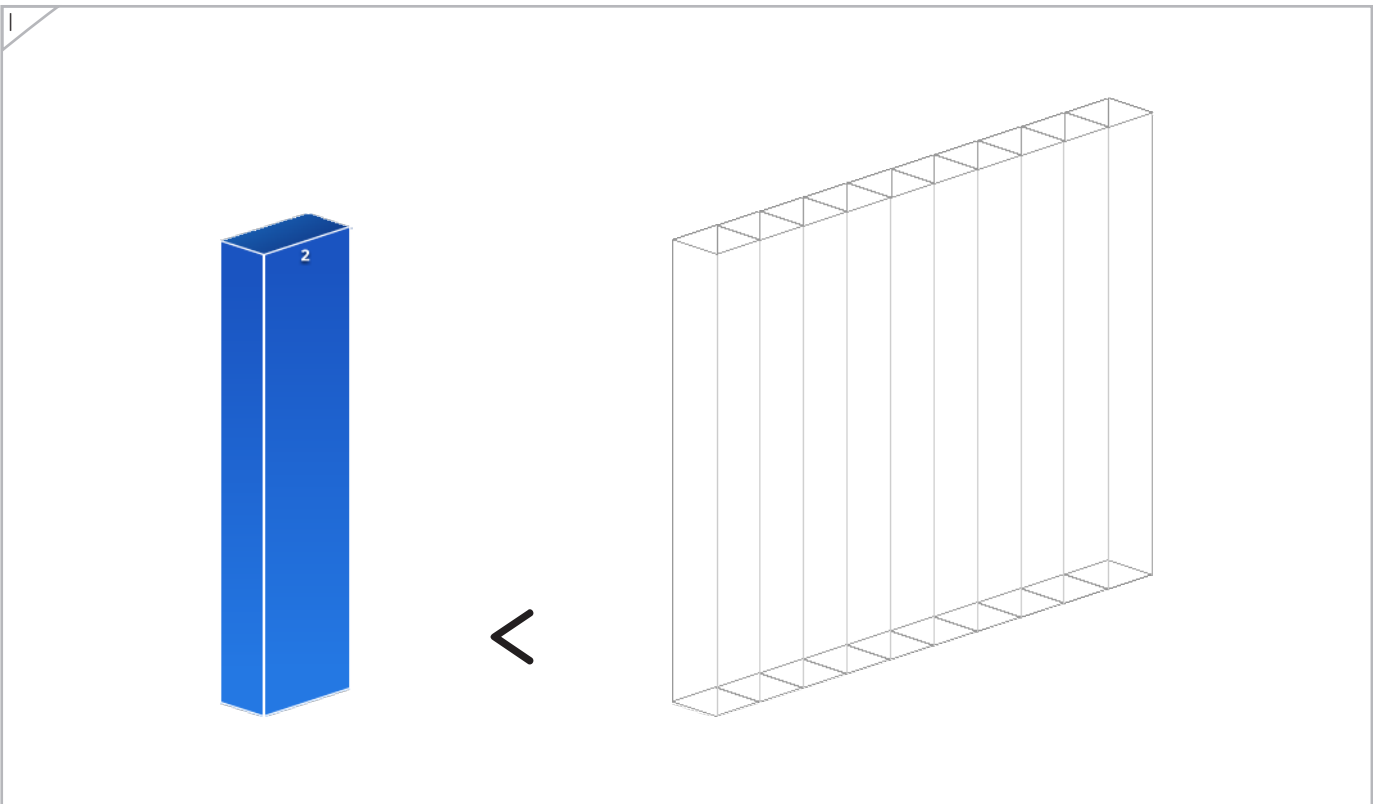
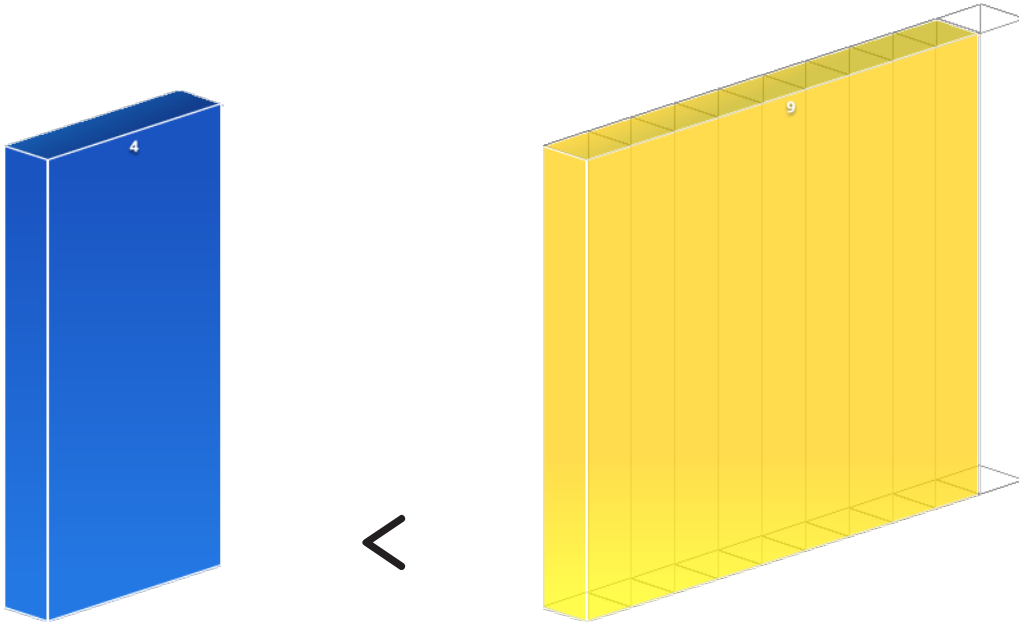
Copyright© 2017 Symphony Learning LLC. Se concede permiso para reproducir esta hoja para uso en el aula.





Dibuja las barras que hagan cierta la comparación.

Ejemplo



Copyright© 2017 Symphony Learning LLC. Se concede permiso para reproducir esta hoja para uso en el aula.





Coloca los números y dibuja las fichas que faltan.

1

$20 < \square$

$\square < 60$

2

$90 > \square$

3

$15 > \square$

$\square > \square$

4

$30 < \square$

$\square < 50$



Nombre: _____ Fecha: _____

Escribe los números que corresponden a cada punto.



Manipulables y Símbolos

1

0 10 20 30 40 50 60 70 80 90 100

< 90

2

0 10 20 30 40 50 60 70 80 90 100

10 <

3

0 10 20 30 40 50 60 70 80 90 100

80 >

Copyright© 2017 Symphony Learning LLC. Se concede permiso para reproducir esta hoja para uso en el aula.

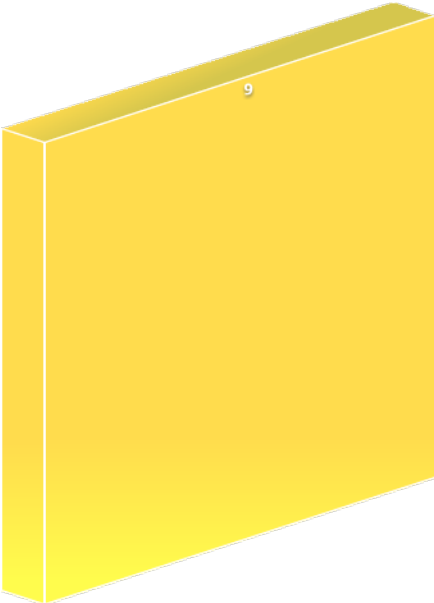




Dibuja las barras y escribe los números que faltan.

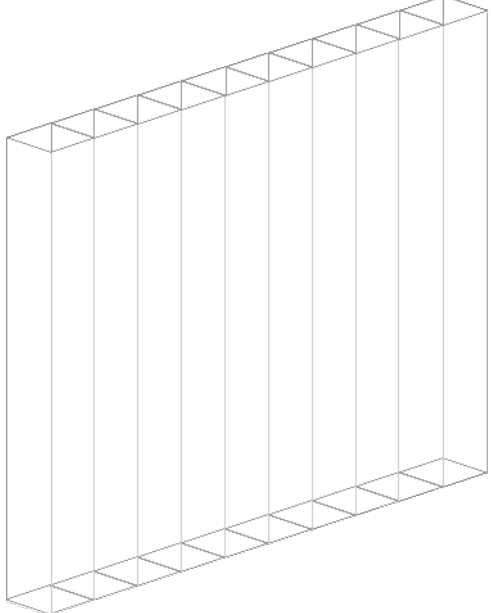
Manipulables y Símbolos

1




90

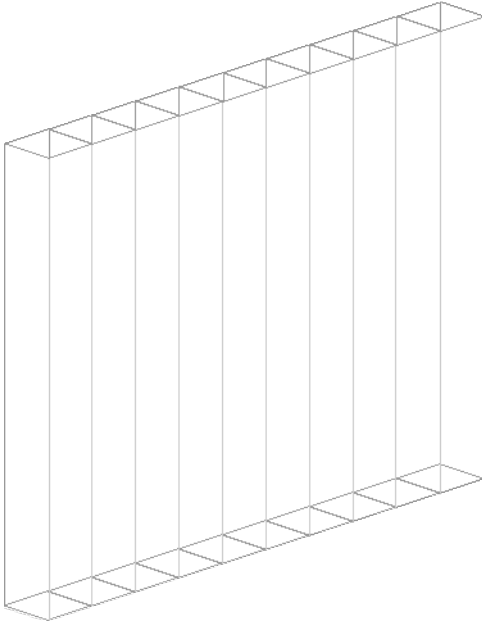
>



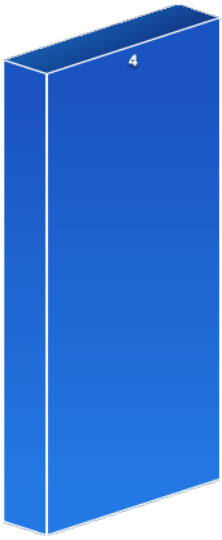
>




2



<



<



40





Llena los espacios para hacer cierta la comparación.

30 <input type="text"/> 10	90 > <input type="text"/>
<input type="text"/> > 60	70 <input type="text"/> 40
50 = <input type="text"/>	<input type="text"/> > 30
10 > <input type="text"/>	<input type="text"/> = 60
<input type="text"/> > 70	40 <input type="text"/> 40
20 <input type="text"/> 20	80 > <input type="text"/>
30 <input type="text"/> <input type="text"/>	<input type="text"/> <input type="text"/> 50





Llena los espacios para hacer cierta la comparación.

80 <input type="text"/> 0	70 > <input type="text"/>
<input type="text"/> > 50	60 <input type="text"/> 40
40 = <input type="text"/>	<input type="text"/> > 30
20 > <input type="text"/>	<input type="text"/> = 70
<input type="text"/> > 10	30 <input type="text"/> 30
70 <input type="text"/> 20	90 > <input type="text"/>
40 <input type="text"/> <input type="text"/>	<input type="text"/> <input type="text"/> 60

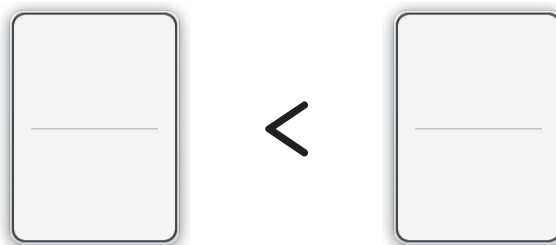




Lee la historia.

Durante un viaje, Demetrio recorrió 50 millas el primer día y 20 millas el segundo. ¿Qué día viajó más Demetrio?

Haz un modelo con fichas que explique la historia.



Escribe una operación para tu modelo.



Respuesta: _____

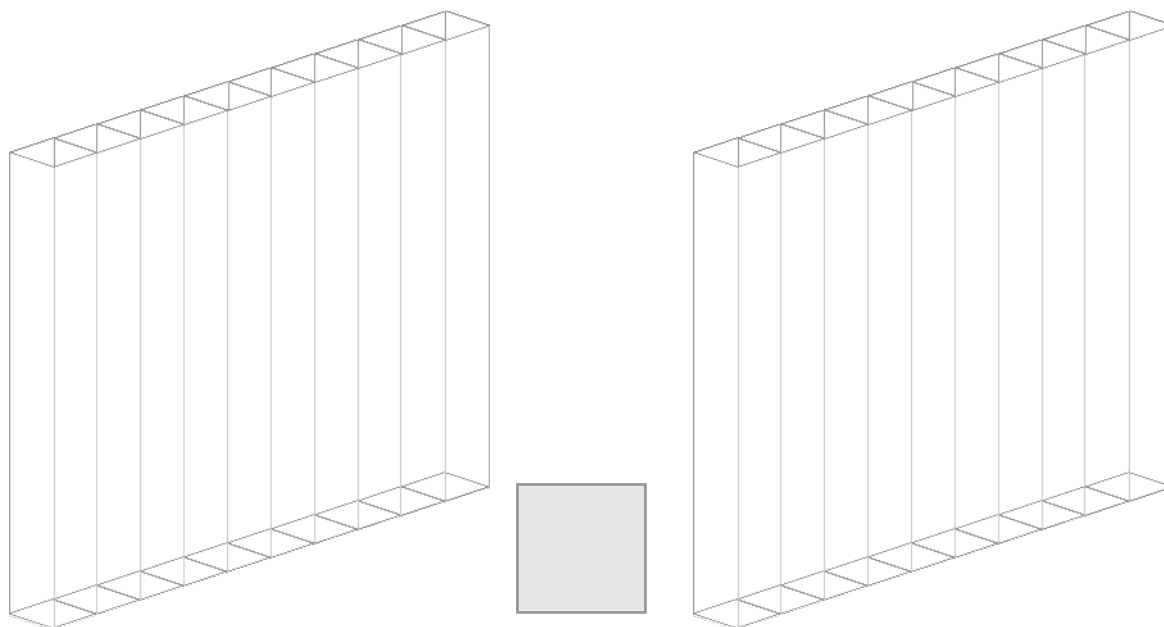




Lee la historia.

Julia recolectó 60 conchas de mar. Isaac recolectó 90.
¿Quién recolectó menos conchas?

Haz un modelo con barras que explique la historia.



Escribe una operación para tu modelo.



Respuesta: _____

