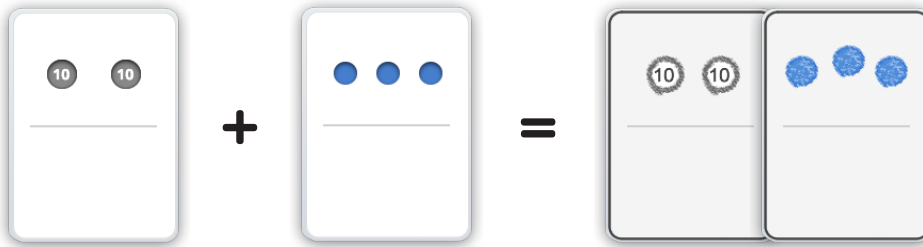




Manipulables

Dibuja una ficha que sea lo mismo que las otras dos juntas.

Ejemplo



1

2

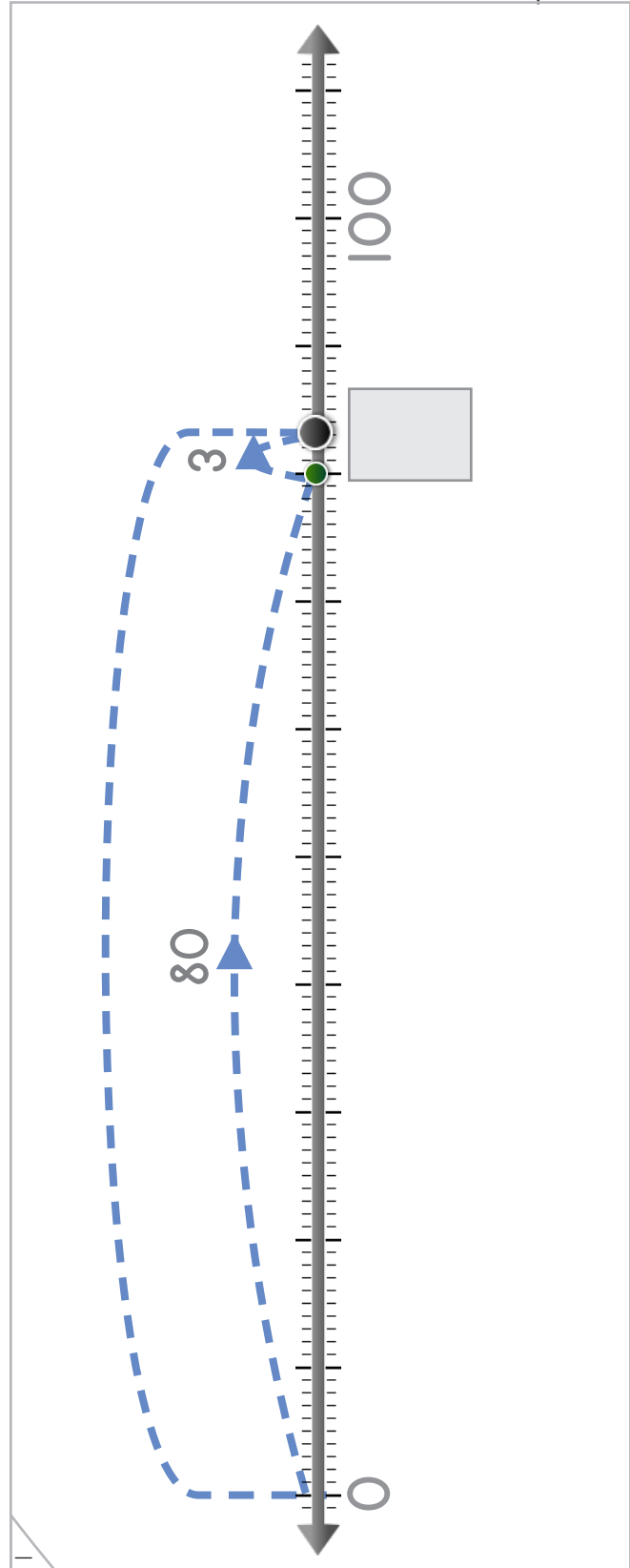
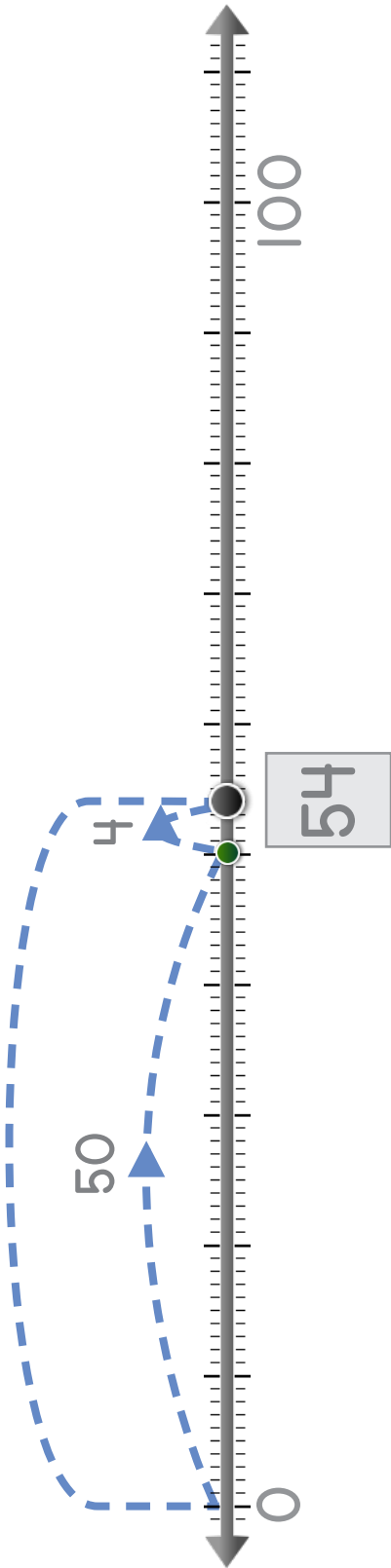




Manipulables

El punto salta dos veces. Escribe el número en donde el punto cae.

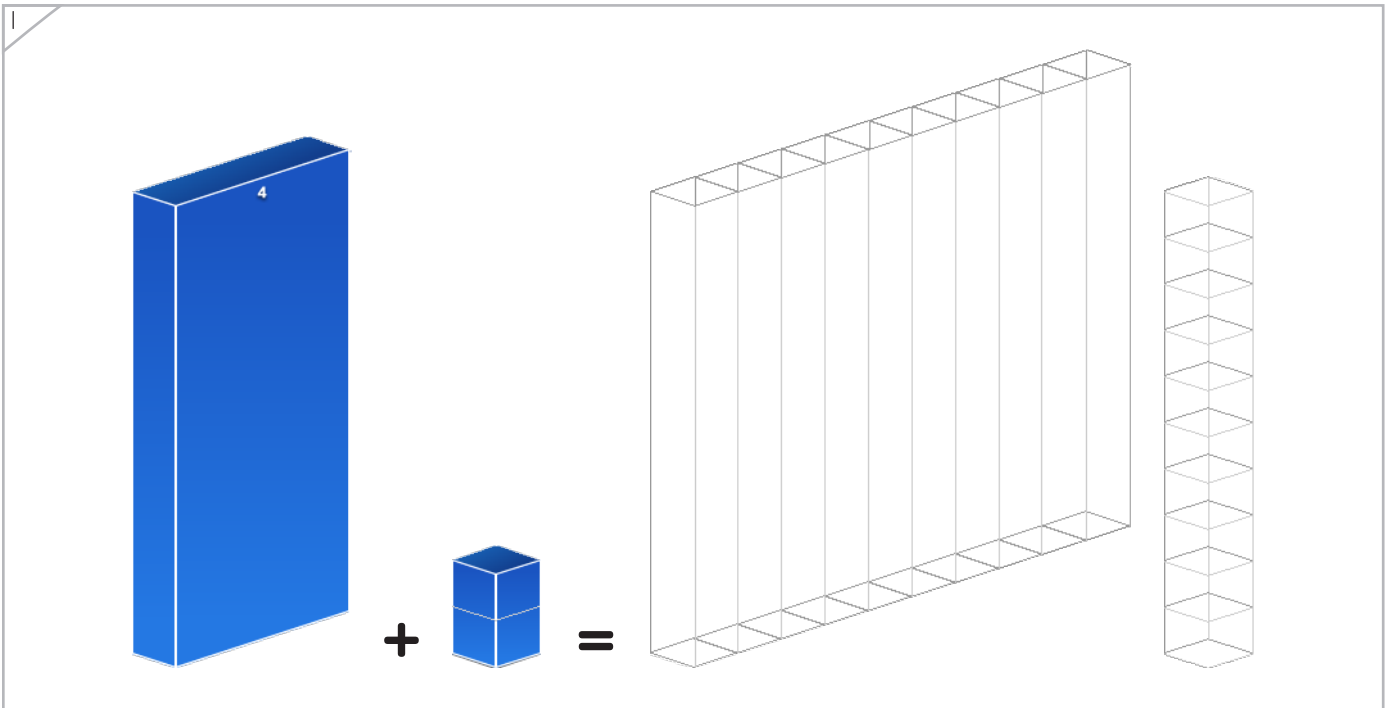
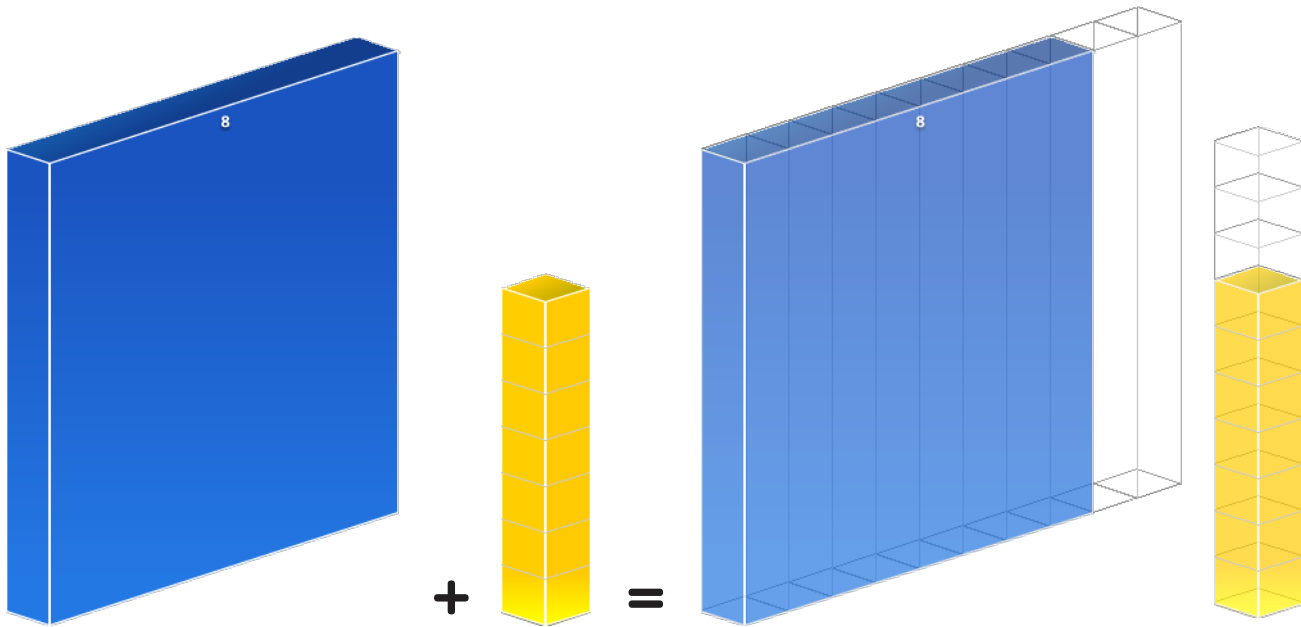
Ejemplo





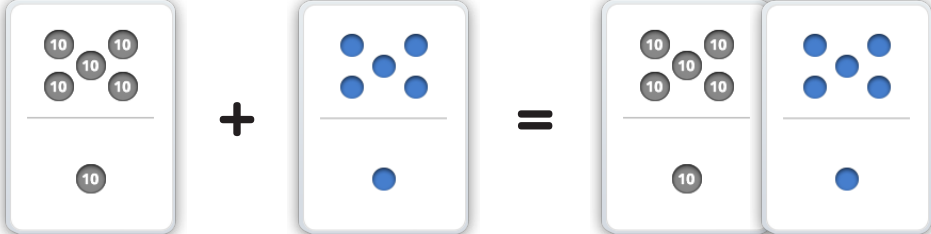
Dibuja una barra que sea lo mismo que las otras dos juntas. Manipulables

Ejemplo




Dibuja las fichas y coloca los números que faltan.

1




$$\square + \square = 66$$

2



$$30 + 4 = \square$$

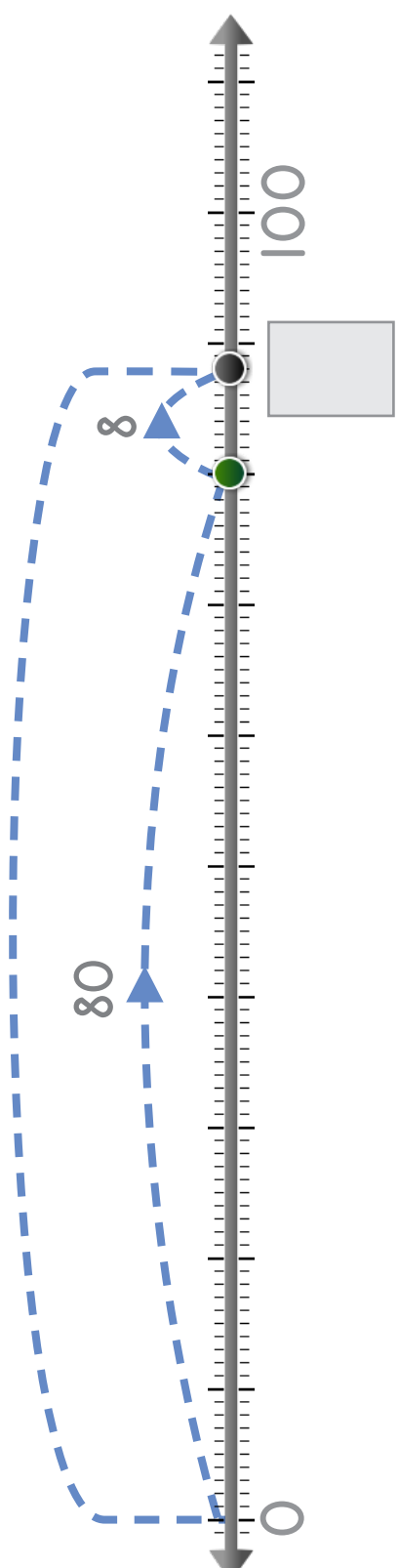
3



$$79 = 70 + 9$$

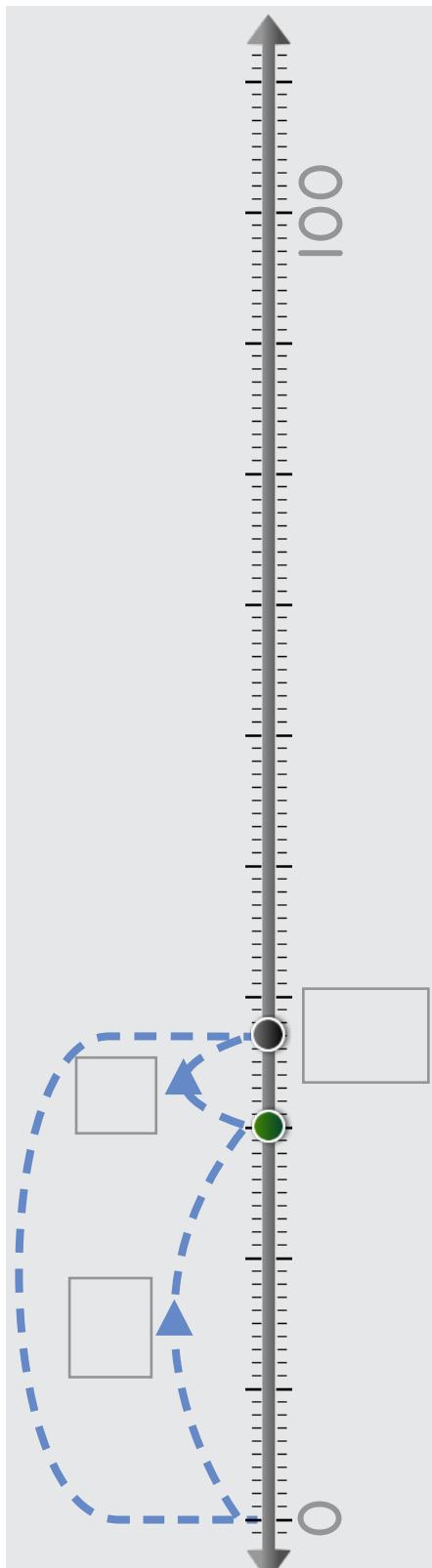

Dibuja las barras y coloca los números para completar cada operación.

1



$\square + \square = 88$

2



$30 + \square = 37$



Nombre: _____ Fecha: _____

Dibuja las barras y coloca los números para completar cada operación.



Manipulables y Símbolos

1

$50 + \square = \square$

2

$42 = \square + 2$

Copyright© 2017 Symphony Learning LLC. Se concede permiso para reproducir esta hoja para uso en el aula.





Completa cada operación.

$10 + 1 = \square$	$\square = 20 + 3$
--------------------	--------------------

$0 + 50 = \square$	$40 + 7 = \square$
--------------------	--------------------

$\square = 70 + 4$	$90 + 5 = \square$
--------------------	--------------------

$10 + \square = \square$	$30 + \square = \square$
--------------------------	--------------------------





Completa cada operación.

$20 + 1 = \square$	$\square = 2 + 30$
$80 + 3 = \square$	$7 + 40 = \square$
$\square = 0 + 90$	$60 + 8 = \square$
$90 + 1 = \square$	$10 + 4 = \square$
$50 + 5 = \square$	$\square = 70 + 6$
$20 + 9 = \square$	$10 + 4 = \square$
$\square = 30 + \square$	$60 + \square = \square$





Lee la historia.

Demetrio tiene un perro que pesa 50 libras. Lisa tiene un perro que pesa 7 libras. ¿Cuántas libras pesan los dos perros juntos?

Haz un modelo con fichas que explique la historia.



Escribe una operación para tu modelo.

$$\square + \square = \square$$

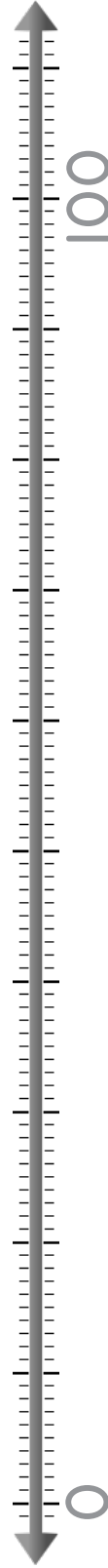
Respuesta: _____



Lee la historia:

Sara recolectó 60 manzanas. Terry recolectó dos.
¿Cuántas manzanas recolectaron juntos?

Haz un modelo con puntos que explique la historia.



Haz una operación para tu modelo.

$$\square + \square = \square$$

Respuesta: _____

