



Manipulables

Dibuja la ficha que complete la operación.

Ejemplo

Example 1: A card with 2 blue dots + a card with 3 blue dots = a card with 5 blue dots.

Example 2: A card with 2 ten chips + a card with 3 ten chips = a card with 5 ten chips.

Example 3: A card with 2 hundred chips + a card with 3 hundred chips = a card with 5 hundred chips.

Problem 1: A card with 3 blue dots + a card with 5 blue dots = _____

Problem 2: A card with 3 ten chips + a card with 5 ten chips = _____

Problem 3: A card with 3 hundred chips + a card with 5 hundred chips = _____



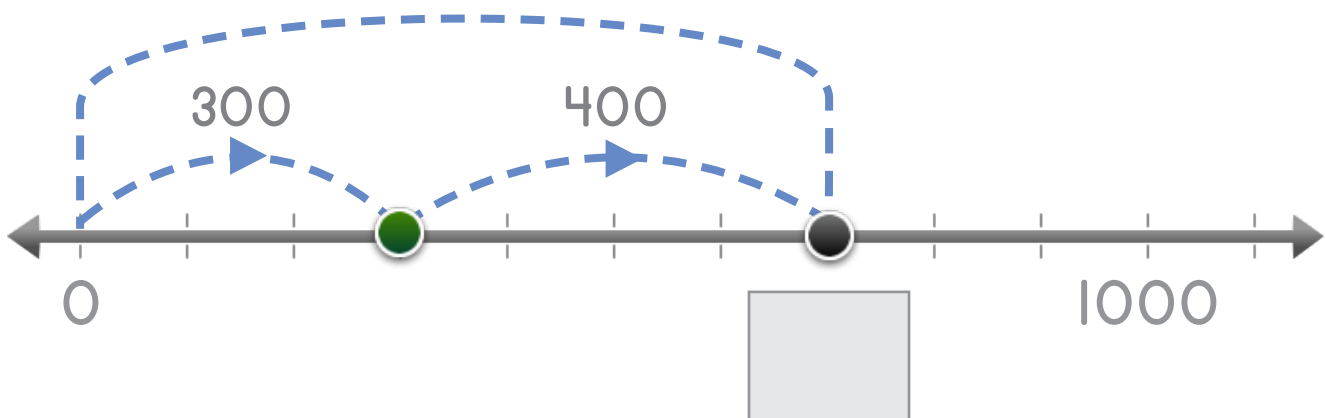
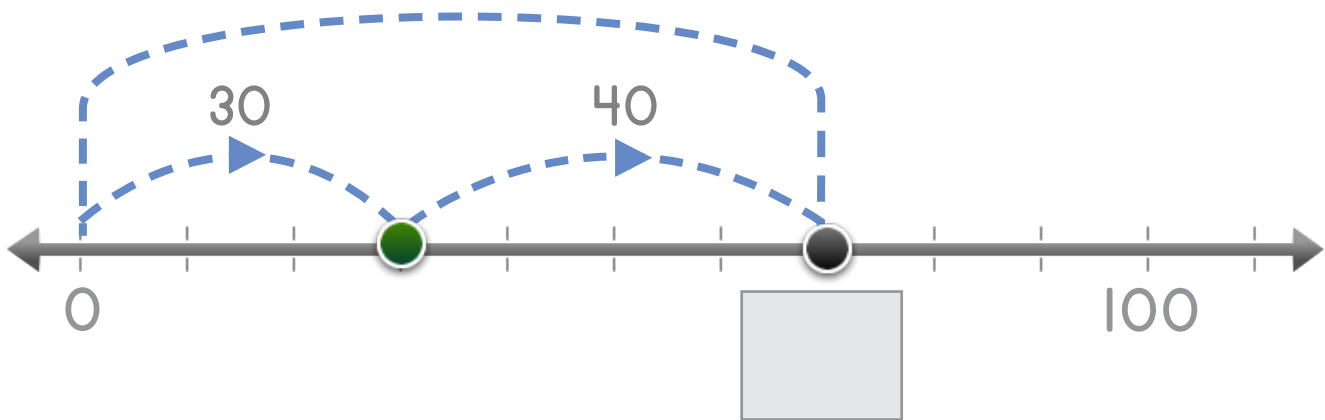
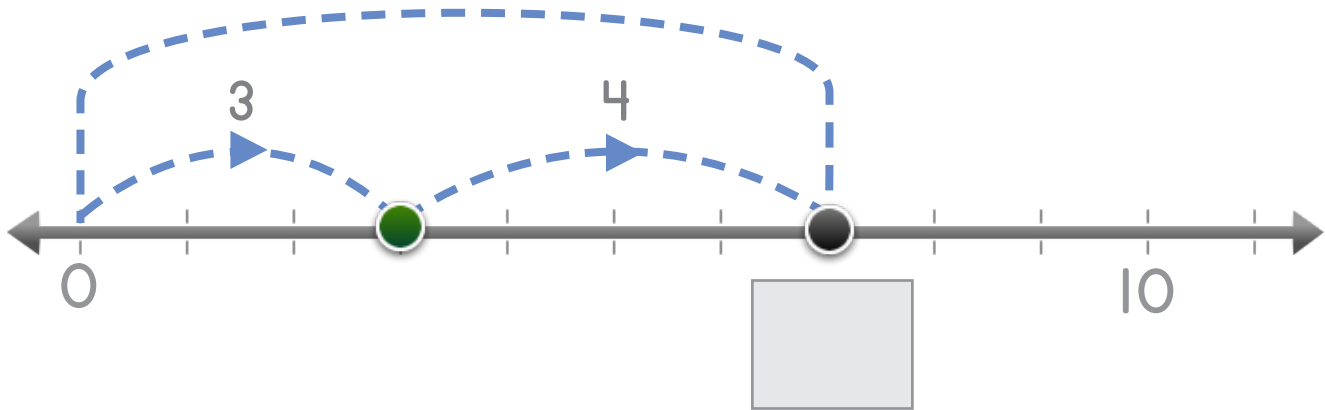
Nombre: _____ Fecha: _____

Escribe el número que complete la operación.



Manipulables

Ejemplo



Copyright© 2017 Symphony Learning LLC. Se concede permiso para reproducir esta hoja para uso en el aula.

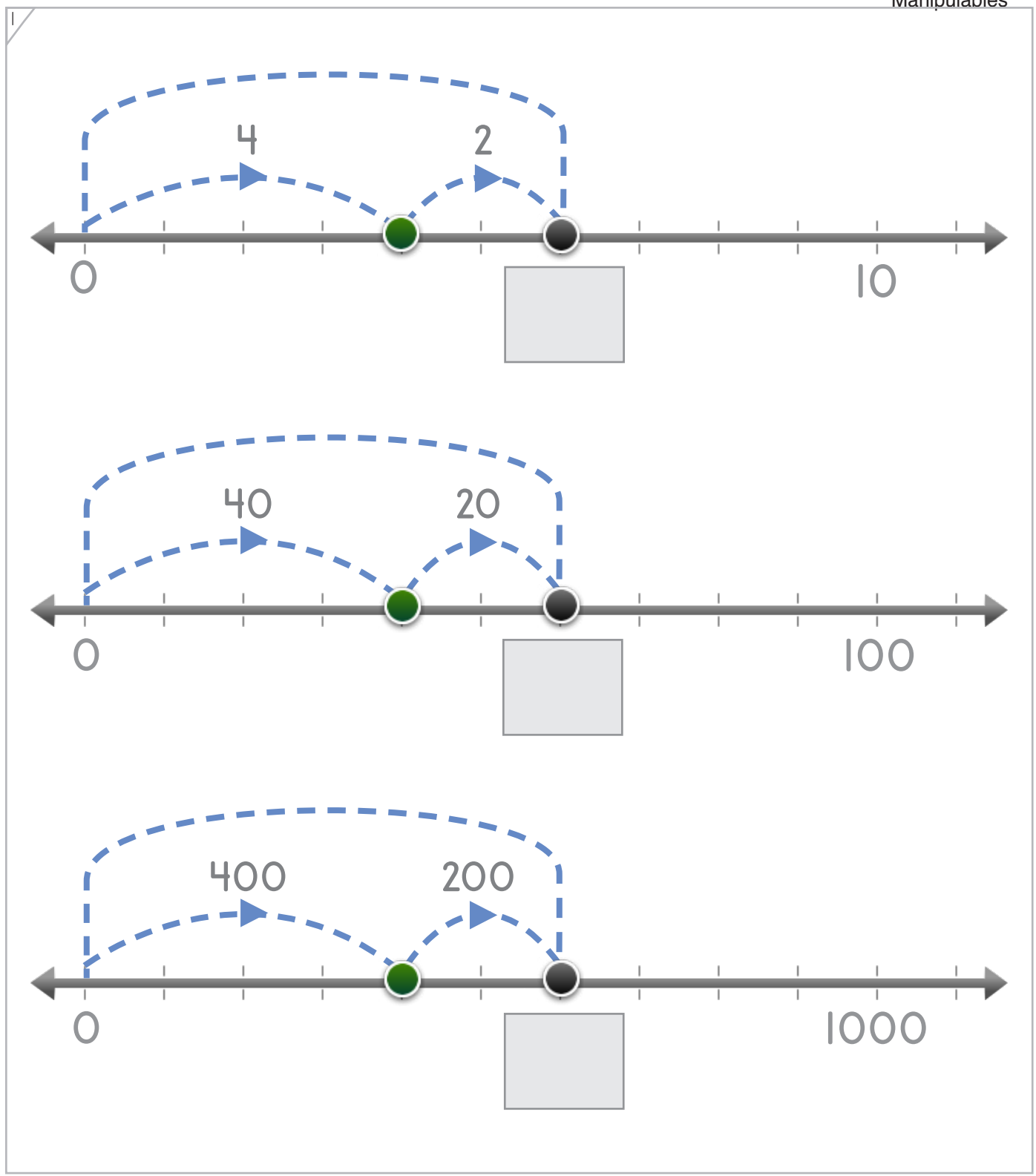


Nombre: _____ Fecha: _____



Escribe el número que complete la operación.

Manipulables



Copyright© 2017 Symphony Learning LLC. Se concede permiso para reproducir esta hoja para uso en el aula.

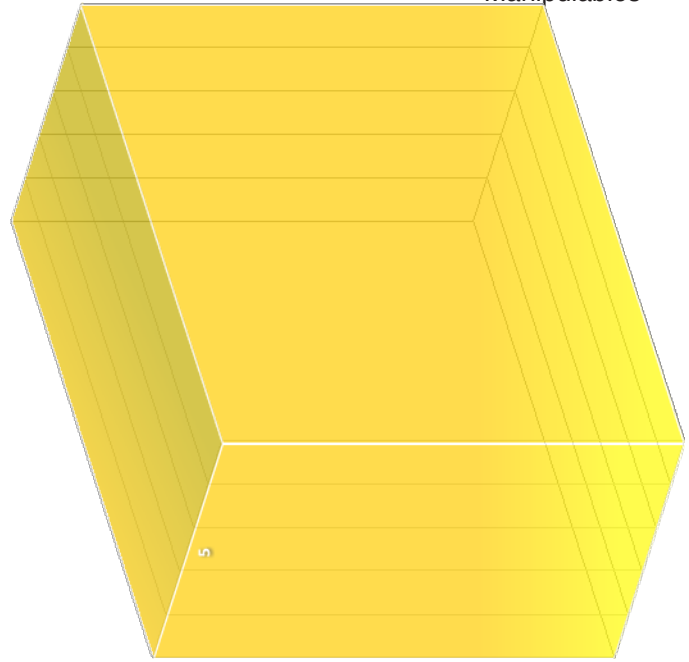
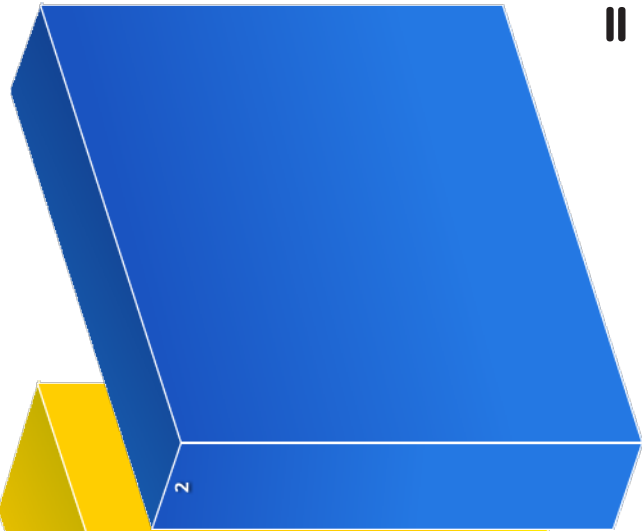
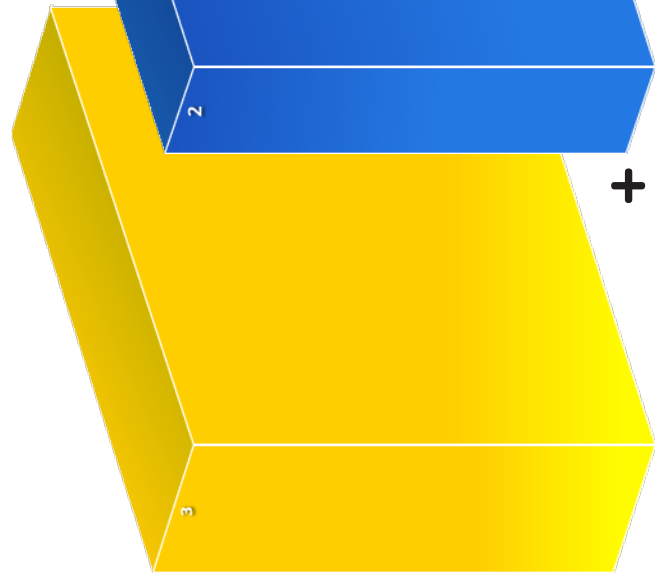
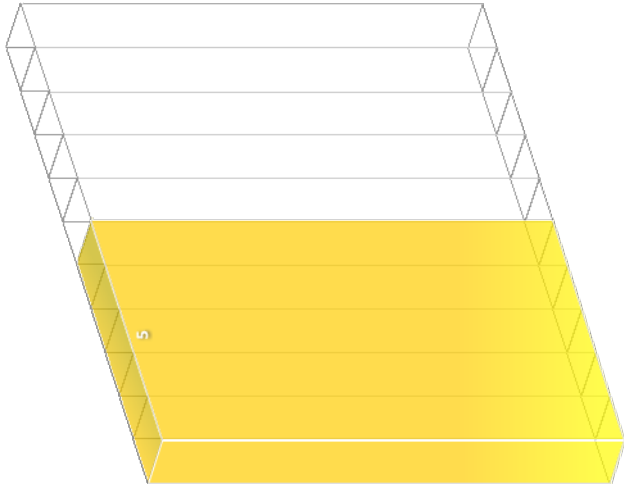




Manipulables

Dibuja las barras que completen la operación.

Ejemplo





Manipulables

Dibuja las barras que completen la operación.

Copyright© 2017 Symphony Learning LLC. Se concede permiso para reproducir esta hoja para uso en el aula.



Nombre: _____ Fecha: _____

Dibuja las fichas y coloca los números que completen la operación.



Manipulables y Símbolos

$$\begin{array}{|c|} \hline \bullet \\ \hline \\ \hline \end{array} + \begin{array}{|c|} \hline \bullet \bullet \bullet \\ \hline \bullet \bullet \\ \hline \end{array} = \begin{array}{|c|} \hline \\ \hline \\ \hline \end{array}$$

$$\square + 7 = 8$$

$$\begin{array}{|c|} \hline 10 \\ \hline \\ \hline \end{array} + \begin{array}{|c|} \hline \\ \hline \\ \hline \end{array} = \begin{array}{|c|} \hline 10 \quad 10 \quad 10 \\ \hline 10 \quad 10 \quad 10 \\ \hline \end{array}$$

$$10 + \square = \square$$

$$\begin{array}{|c|} \hline \\ \hline \\ \hline \end{array} + \begin{array}{|c|} \hline \\ \hline \\ \hline \end{array} = \begin{array}{|c|} \hline \\ \hline \\ \hline \end{array}$$

$$100 + 700 = 800$$

Copyright© 2017 Symphony Learning LLC. Se concede permiso para reproducir esta hoja para uso en el aula.





Coloca los puntos y los números que completen la operación.

Manipulables y Símbolos

1

$2 + 6 = \square$

$\square + \square = \square$

$\square + \square = \square$

Copyright© 2017 Symphony Learning LLC. Se concede permiso para reproducir esta hoja para uso en el aula.



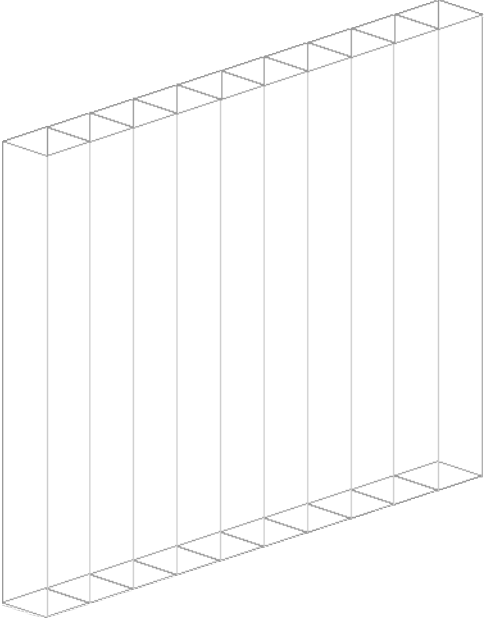
Nombre: _____ Fecha: _____

Dibuja las barras y coloca los números que completen la operación.

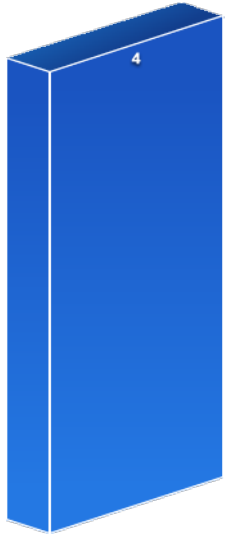


Manipulables y Símbolos

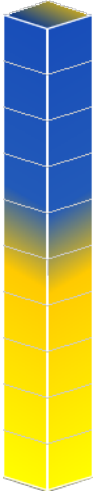
1



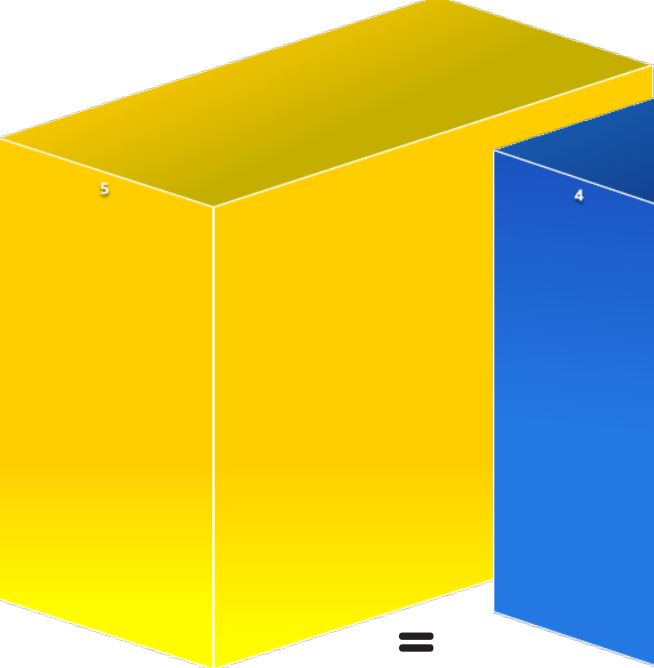
$50 = \square + 10$



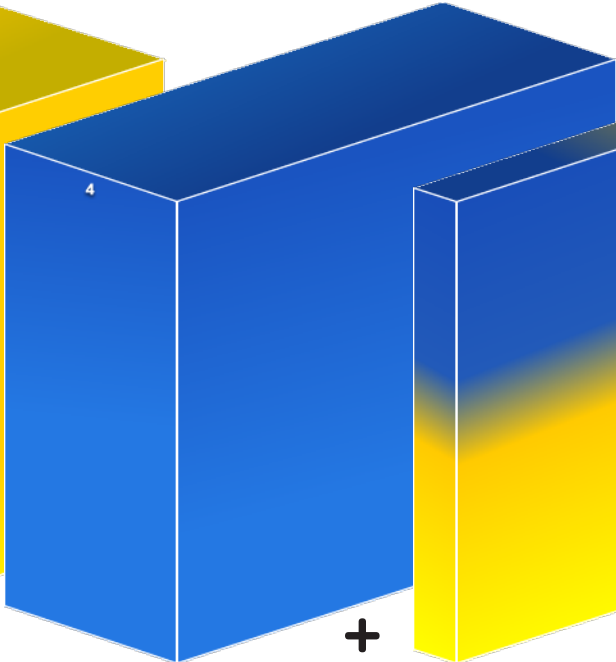
+



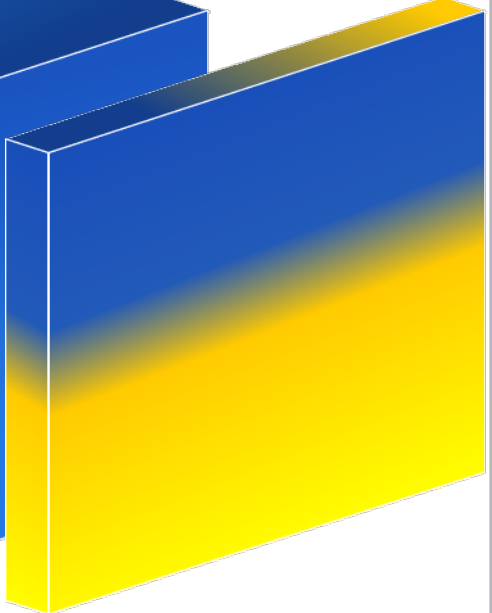
$50 = \square = \square + \square + \square$



=



+



=

$\square = \square + \square$

Copyright© 2017 Symphony Learning LLC. Se concede permiso para reproducir esta hoja para uso en el aula.





Símbolos

Llena los espacios que faltan para cada operación

$\square + 50 = 70$ $7 = \square + 5$ $\square = 200 + 500$	$\square + 30 = 90$ $6 + 3 = \square$ $\square + 600 = 900$
$3 + 4 = \square$ $\square + 40 = 70$ $300 + 400 = \square$	$4 = \square + 2$ $\square = 20 + 20$ $200 + 200 = \square$
$\square = \square + 40$ $4 + 5 = \square$ $\square + 500 = 900$	$\square + 50 = 70$ $2 + 5 = \square$ $\square + 500 = 700$

